

## MFRC - Serie

## Präzisions- Metallfilmwiderstände

### FEATURES

- Beliebige Widerstandswerte ab 10Ω
- Temperaturkoeffizienten bis ±5ppm/°C
- Induktionsarmes Design
- RoHS konform



### NENNWERTE (IEC 60115-1)

Widerstandsbereich	Ω	10Ω bis 100KΩ (jeder Wert außerhalb E-Reihen)
Widerstandstoleranz	%	±0,05%; ±0,1%; ±0,25%; ±0,5%; ±1%
Temperaturkoeffizient	ppm/°C	±25ppm/°C; ±15ppm/°C; ±10ppm/°C; ±5ppm/°C
Leistung P <sub>70</sub>	(W)	0,165W; 0,25W
Arbeitsspannung (U <sub>max</sub> AC/DC)	V	350V
Isolationswiderstand (R <sub>ins</sub> )	Ω	>10GΩ
Arbeitstemperaturbereich (T)	°C	-55°C bis 125°C

### WERTEBEREICHE

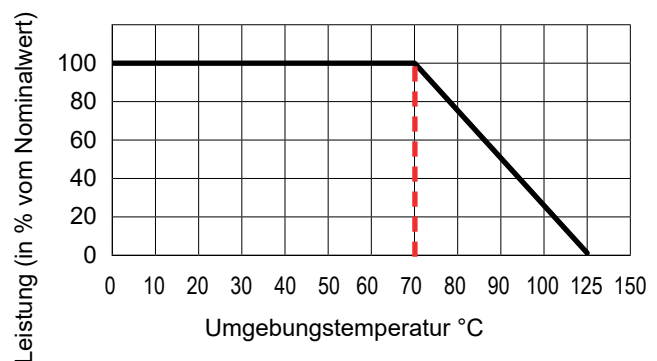
Widerstandsbereich	Widerstandstoleranz	Temperaturkoeffizient*
1R00 - 9R90	±0,5%; ±1%	±25ppm/°C; ±15ppm/°C; ±10ppm/°C
10R0 - 24R9	±0,25%; ±0,5%; ±1%	
25R0 - 99R9	±0,1%; ±0,25%; ±0,5%; ±1%	
100R0 - 100K0	±0,05%; ±0,1%; ±0,25%; ±0,5%; ±1%	±25ppm/°C; ±15ppm/°C; ±10ppm/°C; ±5ppm/°C

\*Temperaturkoeffizienten spezifiziert für einen Temperaturbereich von 20°C bis 70°C

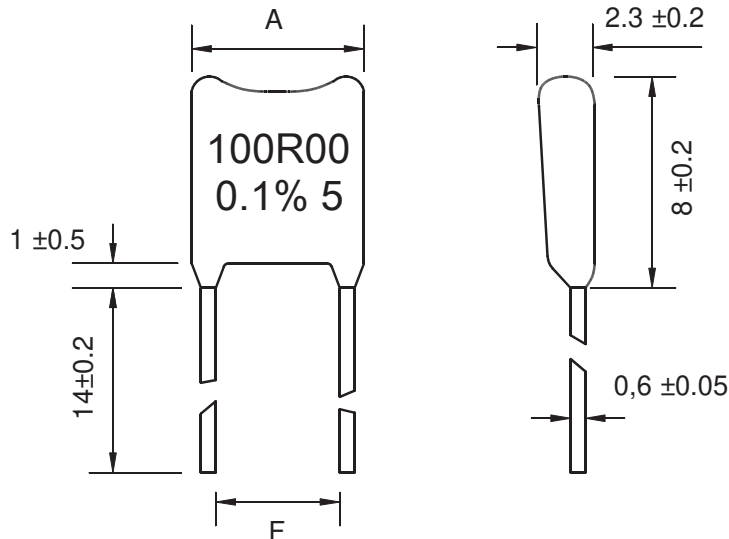
### KONSTRUKTION

Widerstandsmaterial	NiCr - Legierung
Trägermaterial	Keramik (Alumina)
Ummantelung	Epoxy Beschichtung
Anschlüsse	Kupferdraht, verzinkt

### LASTMINDERUNGSKURVE



### ABMESSUNGEN



Leistung	A	F
0,165 Watt	5,2 ±0,2	2,54 ±0,2
0,250 Watt	7,0 ±0,2	5,08 ±0,2

Alle Maßangaben in mm

### PRÜFUNGEN

IEC 60115-1	Prüfung	Testbedingung	Spezifikation $\Delta R$
4.23	Feuchtebeständigkeit	+40°C, 90-95% r.F., Nennspannung, 1000h	$\pm(0,1\% R + 0,01\Omega)$
4.19	Temperaturwechsel	-55°C 30 Minuten, +125°C 30 Minuten, 5 Zyklen	$\pm(0,05\% R + 0,01\Omega)$
4.6	Isolationsfestigkeit	$U_{ins}$ 500 V, 1 Minute	10G $\Omega$
4.13	Kurzzeitüberlastung	2,5-fache Nennspannung $U_{max}$ , 5s	$\pm(0,05\% R + 0,01\Omega)$
4.25	Dauerbelastung	+70°C, $U_{max}$ 1,5h „AN“ und 0,5h „AUS“, 1000h	$\pm(0,1\% R + 0,01\Omega)$
4.17	Lötbarkeit	245°C, max. 3s	95% Kontaktabdeckung
4.18	Lötbeständigkeit	350°C, max. 5s	$\pm(0,03\% R + 0,01\Omega)$

### OPTIONEN

Widerstands - Sets (auf Anfrage)	Paarung (Selektion) von Widerständen nach gleichem TK und Toleranz
Anschlussdrähte (auf Anfrage)	Andere Längen oder Durchmesser

### BESTELLBEZEICHNUNG

**MFRC 100R00 0,1% TK25 0,25W** (MFRC 100 $\Omega$  ;  $\pm 0,1\%$ ;  $\pm 25ppm^{\circ}C$ ; 0,25Watt)

Typ	Sonder	Widerstandswert	Toleranz	Temperaturkoeffizient	Leistung	Anschlüsse	Verpackung
<b>MFRC</b>	- XXX	0R1000 100R00 10K000	0,05% 0,1% 0,25% 0,5% 1,0%	TK5 TK10 TK15 TK25	0,165W 0,25W	- Standard	-

www.esr.info • Änderungen und Irrtümer vorbehalten