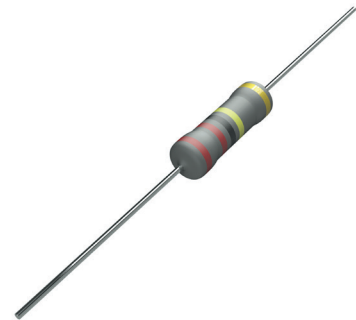


SMA - Serie

Nicht - entflammbare Metallfilmwiderstände

FEATURES

- Widerstandswerte ab 10Ω
- Temperaturkoeffizienten bis ±15ppm/°C
- Widerstandstoleranz bis ±0,1%
- Leistung bis 3Watt
- Induktivitätsarmes Design
- Keine Flammenbildung (UL-1412)
- RoHS konform



NENNWERTE (IEC 60115-1)

Widerstandsbereich	Ω	10Ω bis 1MΩ (siehe Toleranz- /Widerstandsbereich)
Widerstandstoleranz	%	±0,1% bis ±1%
Temperaturkoeffizient	ppm/°C	±50ppm/°C, ±25ppm/°C < 100Ω ±50ppm/°C, ±25ppm/°C, ±15ppm/°C ≥ 100Ω - 1MΩ
Arbeitsspannung (U _{max})	V	500V oder √(P x R)
Isolationswiderstand (R _{ins})	Ω	>1GΩ
Arbeitstemperaturbereich (T)	°C	-55°C bis 155°C

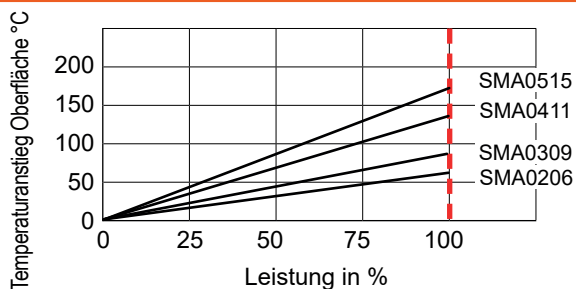
Typ	U _{max} (V)	Leistung P ₇₀ (W)	Toleranz- /Widerstandsbereich*			
			E96: ±1,0% / Ω	E96: ±0,5% / Ω	E192: ±0,25% / Ω	E192: ±0,1% / Ω
SMA0206	300	0,25	10R0 - 1M0	10R0 - 1M0	100R0 - 1M0	100R0 - 1M0
SMA0309	400	1,00	10R0 - 1M0	10R0 - 1M0	100R0 - 1M0	100R0 - 1M0
SMA0411	500	2,00	10R0 - 1M0	10R0 - 1M0	100R0 - 1M0	100R0 - 1M0
SMA0515	500	3,00	10R0 - 1M0	10R0 - 1M0	100R0 - 1M0	100R0 - 1M0

*andere Widerstandswerte auf Anfrage

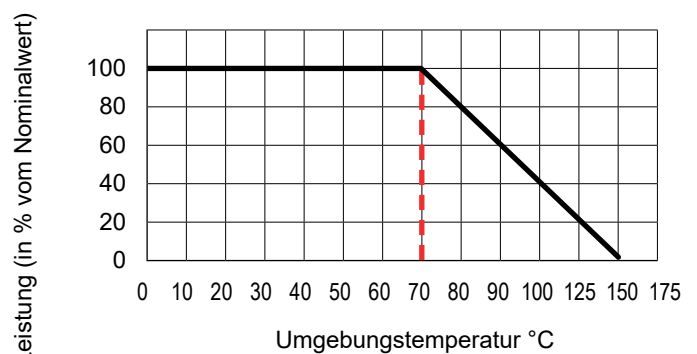
KONSTRUKTION

Widerstandsmaterial	NiCr - Legierung
Trägermaterial	Hochleistungskeramik (Alumina)
Ummantelung	Speziallack (nach UL94V)
Anschlüsse	Kupfer, verzinkt

HOT-SPOT TEMPERATUR

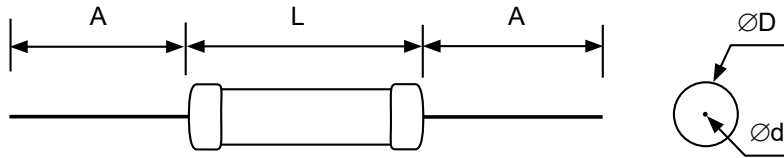


LASTMINDERUNGSKURVE



www.esr.info • Änderungen und Irrtümer vorbehalten

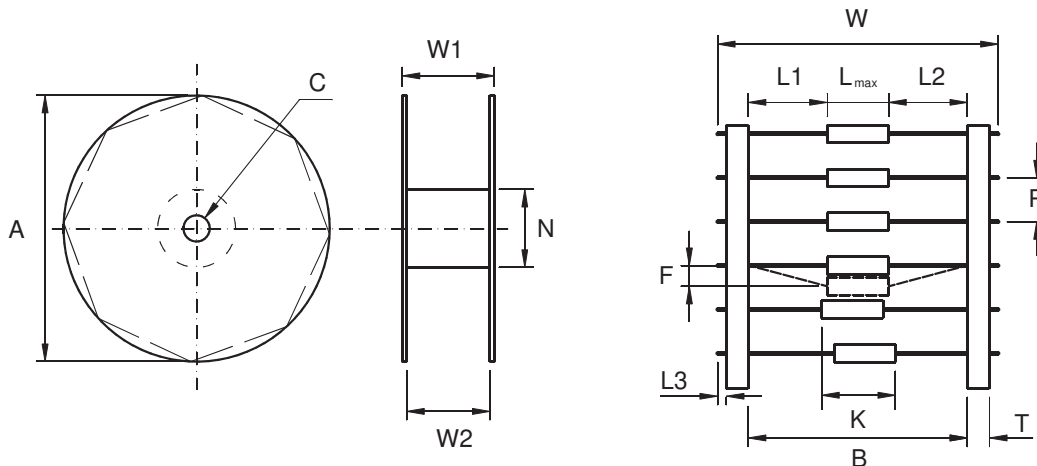
ABMESSUNGEN



	D	L	d	A
SMA0206	2,3 ±0,5	6,3 ±0,5	0,55 ±0,05	min. 26,0
SMA0309	3,2 ±0,5	9,0 ±0,5	0,65 ±0,05	min. 24,0
SMA0411	4,5 ±0,5	11,5 ±1,0	0,78 ±0,05	min. 35,0
SMA0515	5,0 ±0,5	15,5 ±1,0	0,78 ±0,05	min. 32,0

Alle Maßangaben in mm

ABMESSUNGEN TAPE & REEL



Rolle	A	C	N	W1	W2
12"	305,0 ±1,5	15,0 ±1,0	51,0 ±1,0	W2 +5...+8	B +1,5 ... +8

Gurtmaße

Anschlussüberstand (L3)	0,5 max.
Zentriertoleranz (K)	±1,5
Gurtband (T)	5,0...6,5
Auslenkung (F)	1,2 max.
$L1 = (B - L_{max} + L2) \pm 1,5$	
$L2 = (B - L_{max} + L1) \pm 1,5$	

Körperdurchmesser - Abstandsrastrer

Widerstandsdurchmesser (D)	≤ 5,0 ±0,5	> 5,0 ±0,5
Abstand Widerstand (P)	5,0 ±0,5	10,0 ±0,5

Gurtinnenabstand

Typ	SMA0206	SMA0309	SMA0411	SMA0515
Gurtinnenabstand (B)	52,0	52,0	73,0	73,0

Alle Maßangaben in mm

- Standardverpackung: Ammo Pack axial gegurtet

SMA - Serie

Nicht entflammbare Metallfilmwiderstände

PRÜFUNGEN

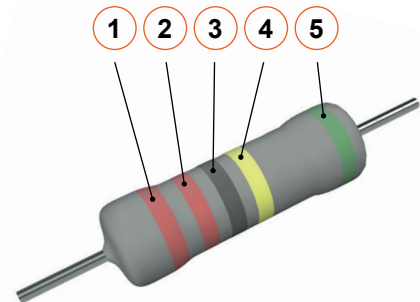
Prüfung	Testbedingung	Spezifikation ΔR
Feuchtebeständigkeit	40±2°C, 90-95% r.F., nominelle Leistung, 1000h	±(1,5% R +0,05Ω)
Isolationsfestigkeit	U _{ins} 500VAC, 60 Sekunden	
Dauerbelastung	+70°C, U _{max} 1,5h „AN“ und 0,5h „AUS“, 1000h	±(1,5% R +0,05Ω)
Kurzzeitüberlastung	2,5-fache Nennspannung U _{max} , 5s	±(0,25% R +0,05Ω)
Pulsfestigkeit	4-fache Nennspannung, 1Sek. „AN“ und 25Sek. „AUS“, 10000 Zyklen	±(0,75% R +0,05Ω)
Lötbeständigkeit	235°C, max. 2,5 Sekunden	±(0,5% R +0,05Ω)
Anschlussfestigkeit	2,5 kg Zugbelastung, max. 10 Sekunden	
Lagerbeständigkeit	25±2°C, 80% r.F. max., 12 Monate	±(0,1% R)

OPTIONEN

Anschlussdrähte	vorkonfektionierte Anschlüsse (auf Anfrage)
-----------------	---

MARKIERUNG

	Ring 1 - 3 Zahl	Ring 4 Multiplikator	Ring 5 Toleranz
Silber		10 ⁻²	
Gold		10 ⁻¹	
Schwarz	0	10	
Braun	1	10 ¹	±1,0%
Rot	2	10 ²	
Orange	3	10 ³	
Gelb	4	10 ⁴	
Grün	5	10 ⁵	±0,50%
Blau	6	10 ⁶	±0,25%
Violett	7	10 ⁷	±0,10%
Grau	8	10 ⁸	
Weiß	9	10 ⁹	



Beispiel: 2,2MΩ, ±0,5%

VERPACKUNGSMENGEN

Typ	SMA0206	SMA0309	SMA0411	SMA0515
Menge: Ammo Pack/Gurt auf Rolle	5000/5000	1000/2500	1000/2000	1000/1000

BESTELLBEZEICHNUNG

SMA0206 150R00 0,1% TK25 (SMA0206 150Ω; ±0,1%; ±25ppm°C)

Typ	Spezial	Widerstandswert	Toleranz	Temperat. Koeffizient	Leistung	Option	Verpackung
SMA0206	-	0R1000 100R00 10K000 1M0000	0,1% 0,25% 0,5% 1,0%	TK15 TK25 TK50 TK25	-	-	T - (Gurt/Rolle) A - Ammo Pack B - Lose

www.esr.info • Änderungen und Irrtümer vorbehalten