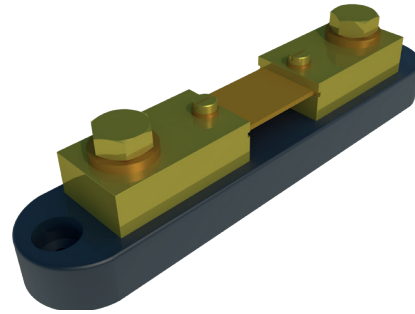


FEATURES

- Spannungsabfall 50mV, 100mV
- Gleichströme 1A - 500A
- Genauigkeit: Klasse 0,1
- RoHS konform
- Kalibrierprotokoll*
 (*optional, auf Anfrage)



NENNWERTE (IEC 60115-1)

Widerstandsbereich	Ω	0,10mΩ bis 100mΩ
Widerstandstoleranz	%	±0,1%
Temperaturkoeffizient	ppm/°C	Typisch für Manganin < ±20ppm/°C (Richtwert nur für Widerstandselement)
Nennspannungsabfall (u)	V	50mV, 100mV
Spannungsfestigkeit (U_{ins})	Ω	750VDC (Messkreis zu Montageplatte)
Arbeitstemperaturbereich (T)	°C	-10°C bis 60°C
Referenztemperatur (T_{ref})	°C	25°C ±1°C

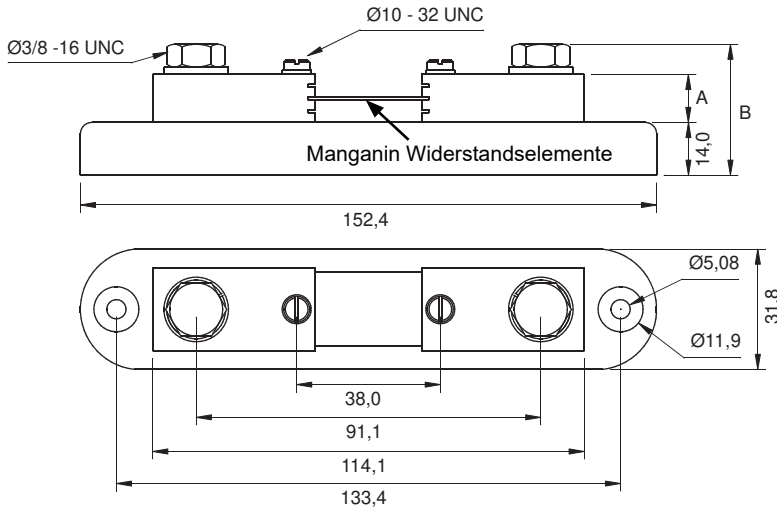
*Nennstrom I_{nom}	*Arbeitsstrom I_{25}	50mV - Widerstandswert	100mV - Widerstandswert
(A)	(A)	(mΩ)	(mΩ)
1	0,667	50	100
2	1,330	25	50
5	3,330	10	20
10	6,670	5	10
20	13,33	2,5	5
50	33,33	1	2
100	66,67	0,50	1
150	100,0	0,333	0,667
200	133,33	0,25	0,50
250	166,67	0,20	0,40
300	200,0	1,167	0,333
400	266,67	0,125	0,25
500	333,33	0,10	0,20

***Nennstrom und Arbeitsstrom:** Werden die Nebenwiderstände im Dauereinsatz betrieben, ist bei der Dimensionierung der Arbeitsstrom als Nominalwert anzunehmen. Bei einer Umgebungstemperatur von 25°C und ausreichender Konvektion verbleibt eine Leistungs- bzw. Sicherheitsreserve für den störungsfreien Betrieb des Widerstandes.

Temperaturkoeffizient und Widerstand im Messkreis: Nebenwiderstände sind stark niederohmige Widerstände. Die Konstruktion, besonders Zuleitungen beeinflussen den Gesamtwiderstand und TK-Wert. Während der Gesamtwiderstand abgleichbar ist, lässt sich der TK-Wert nur unwesentlich optimieren. Zwangsweise ist der Temperaturkoeffizient um ein vielfaches größer, als der TK-Wert des Manganin Widerstandselements, somit kein Vergleichswert bei der Auswahl eines Nebenwiderstandes.

www.esr.info • Änderungen und Irrtümer vorbehalten

ABMESSUNGEN



Typ	Bereich	A	B
50mV	1...200A	35,05	12,7
100mV	1...300A	35,05	12,7
50mV	250...500A	41,4	19,05
100mV	400...500A	41,4	19,05

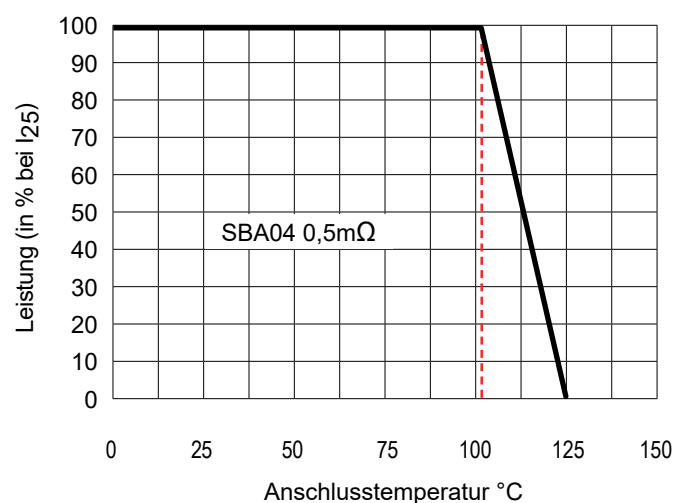
Alle Maßangaben in mm
Standtoleranz: $\pm 0,08$ mm
Bohrungen $\pm 0,04$ mm

- Montagehinweis:** Der Nebenwiderstand sollte möglichst vertikal, mit vertikal stehenden Anschlussschrauben montiert werden. Nur so ist eine optimale Konvektion um die Widerstandselemente herum gegeben. Es ist abzuschern, dass sich die Widerstandselemente nicht über 125°C erwärmen, ansonsten sind irreversible Änderungen der Nominalwerte die Folge. Besonders zu beachten, sollte der Nebenwiderstand in Gehäusen oder Schaltschränken verbaut werden.
- Empfohlene Anzugsmomente** für die Anschlussschrauben: 3/8"-16 UNC x 5/8": 10 - 20Nm; 8 - 32 UNC: 1,6 - 1,7Nm
Die Anschlussleitungen sind entsprechend der geforderten Ströme zu dimensionieren und sollten flexibel sein, um mechanische Belastungen gegen den Nebenwiderstand zu vermeiden. Verwendete Kabelschuhe sollten so gewählt werden, dass eine maximale Ausnutzung der Kontaktflächen an den Anschlussschrauben möglich ist.

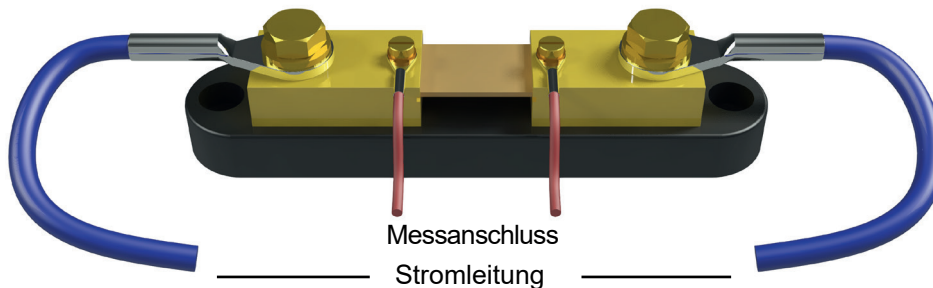
KONSTRUKTION

Widerstandsmaterial	Manganin
Widerstandskörper	Vollmetallelement
Anschlussblöcke / Schrauben	Messing
Grundplatte	Duroplast
Lötverbindungen	Zinn, bleifrei
Gewicht	0,1 Kg

LASTMINDERUNGSKURVE



ANSCHLUSS- UND BETRIEBSHINWEISE



- **Pulslastverhalten:** werden Nebenwiderstände nicht im kontinuierlich Betrieb eingesetzt, sind sie in der Lage kurzzeitig Ströme größer der nominellen Ströme aufzunehmen. In die Berechnung gehen neben Pulslast und Pulsdauer ebenfalls Temperaturwerte (Umgebungstemperatur, Eigenerwärmung) ein. So muss im Einzelfall geprüft und berechnet werden, welche maximalen Ströme zulässig sind. Gern sind wir dabei behilflich.

- **Warnhinweis:** sämtliche metallischen Teile der Widerstände besitzen keine Isolation. Die Montage darf nur im stromlosen Zustand von qualifiziertem Personal erfolgen.

OPTIONEN

Andere Geometrien, Spannungsabfälle	auf Anfrage
-------------------------------------	-------------

BESTELLBEZEICHNUNG

SBA04 0R1000 0,25% 50mV 10A (SBA04; 100mOhm; $\pm 0,25\%$; 50Millivolt; 10Ampere)

Typ	Widerstandswert	Toleranz	Temperaturkoeffizient	Spannungsabfall	Nennstrom
SBA04	0M1000 (0,1m Ω) ... 0R1000 (100m Ω)	0,25% 0,10%	- (Standard)	50mV 100mV	1A; 2A; 5A; 10A; 20A; 50A; 100A; 150A; 200A; 250A; 300A; 400A; 500A

www.esr.info • Änderungen und Irrtümer vorbehalten