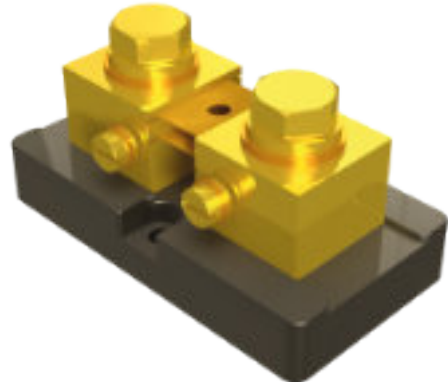


### FEATURES

- Spannungsabfall 50mV, 100mV\*
- Gleichströme 1A - 150A
- Widerstandstoleranzen bis  $\pm 0,1\%$
- Genauigkeit: Klasse 0,2
- RoHS konform  
(\*optionale Werte auf Anfrage)



### NENNWERTE (IEC 60115-1)

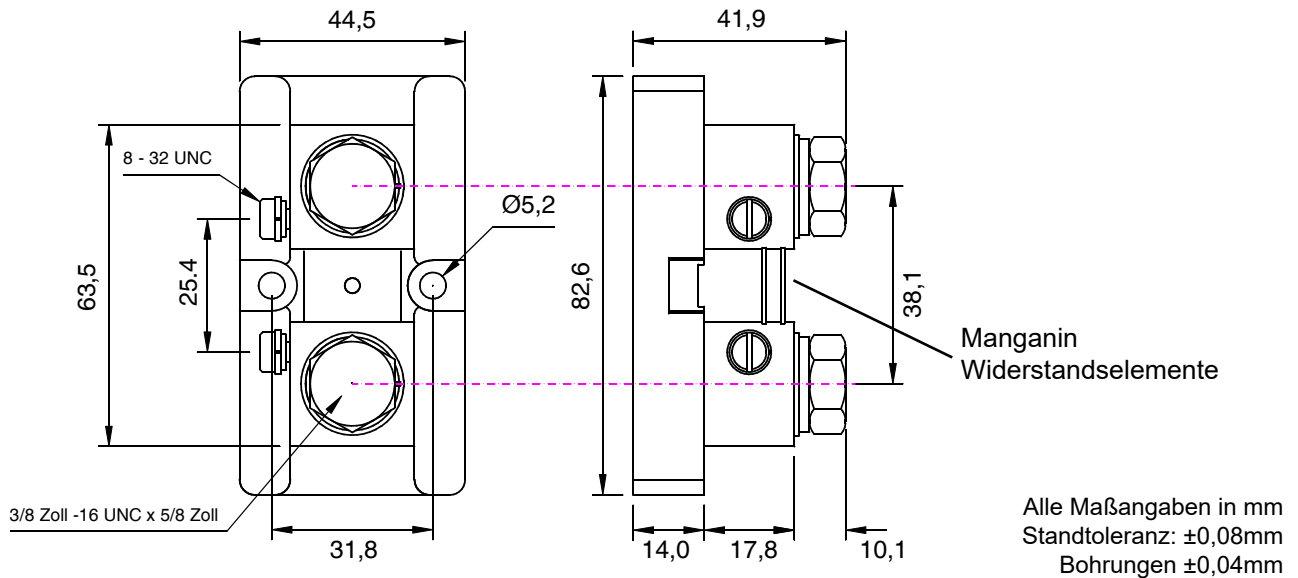
Widerstandsbereich	$\Omega$	0,0833m $\Omega$ bis 0,588m $\Omega$
Widerstandstoleranz	%	$\pm 0,25\%$ ; ( $\pm 0,1\%$ auf Anfrage)
Temperaturkoeffizient	ppm/ $^{\circ}\text{C}$	Typisch für Manganin $< \pm 20\text{ppm}/^{\circ}\text{C}$ (Richtwert nur für Widerstandselement)
Nennspannungsabfall ( $u$ )	V	50mV, 100mV
Spannungsfestigkeit ( $U_{\text{ins}}$ )	$\Omega$	750VDC (Messkreis zu Montageplatte)
Arbeitstemperaturbereich (T)	$^{\circ}\text{C}$	$-40^{\circ}\text{C}$ bis $60^{\circ}\text{C}$
Referenztemperatur ( $T_{\text{ref}}$ )	$^{\circ}\text{C}$	$25^{\circ}\text{C} \pm 1^{\circ}\text{C}$

*Nennstrom $I_{\text{nom}}$	*Arbeitsstrom $I_{25}$	50mV - Widerstandswert	100mV - Widerstandswert
(A)	(A)	(m $\Omega$ )	(m $\Omega$ )
170	113	0,2941	0,5882
200	133	0,2500	0,5000
250	166	0,2000	0,4000
300	200	0,1667	0,3333
400	267	0,1250	0,2500
450	300	0,1111	0,2222
500	333	0,1000	0,2000
600	400	0,0833	0,1667

**\*Nennstrom und Arbeitsstrom:** Werden die Nebenwiderstände im Dauereinsatz betrieben, ist bei der Dimensionierung der Arbeitsstrom als Nominalwert anzunehmen. Bei einer Umgebungstemperatur von  $25^{\circ}\text{C}$  und ausreichender Konvektion verbleibt eine Leistungs- bzw. Sicherheitsreserve für den störungsfreien Betrieb des Widerstandes.

**Temperaturkoeffizient und Widerstand im Messkreis:** Nebenwiderstände sind stark niederohmige Widerstände. Die Konstruktion, besonders Zuleitungen beeinflussen den Gesamtwiderstand und TK-Wert. Während der Gesamtwiderstand abgleichbar ist, lässt sich der TK-Wert nur unwesentlich optimieren. Zwangsweise ist der Temperaturkoeffizient um ein vielfaches größer, als der TK-Wert des Manganin Widerstandelementes, somit kein Vergleichswert bei der Auswahl eines Nebenwiderstandes.

## ABMESSUNGEN



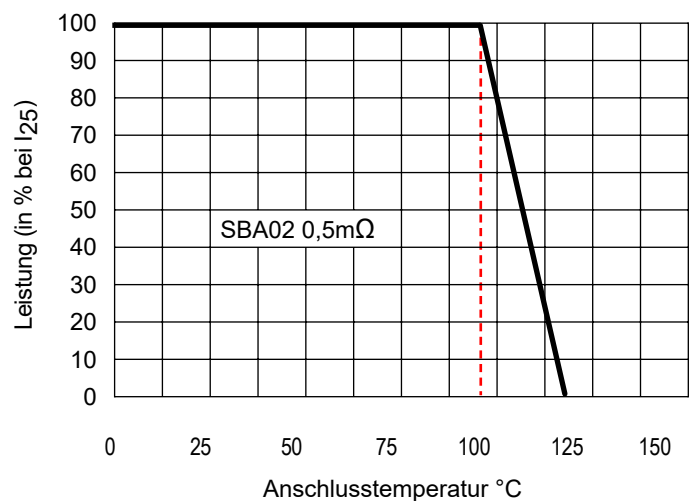
- Montagehinweis:** Der Nebenwiderstand sollte möglichst vertikal, mit vertikal stehenden Anschlussschrauben montiert werden. Nur so ist eine optimale Konvektion um die Widerstandselemente herum gegeben. Es ist abzuschern, dass sich die Widerstandselemente nicht über 125°C erwärmen, ansonsten sind irreversible Änderungen der Nominalwerte die Folge. Besonders zu beachten, sollte der Nebenwiderstand in Gehäusen oder Schaltschränken verbaut werden.

- Empfohlene Anzugsmomente** für die Anschlussschrauben: 3/8"-16 UNC x 5/8": 10 - 20Nm; 8 - 32 UNC: 1,6 - 1,7Nm  
 Die Anschlussleitungen sind entsprechend der geforderten Ströme zu dimensionieren und sollten flexibel sein, um mechanische Belastungen gegen den Nebenwiderstand zu vermeiden. Verwendete Kabelschuhe sollten so gewählt werden, dass eine maximale Ausnutzung der Kontaktflächen an den Anschlussschrauben möglich ist.

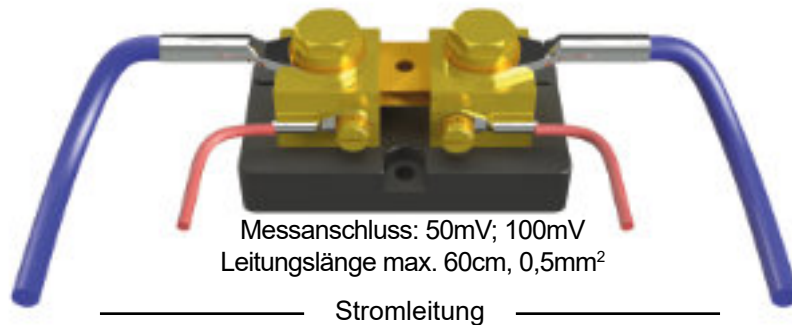
## KONSTRUKTION

Widerstandsmaterial	Manganin
Widerstandskörper	Vollmetallelement
Anschlussblöcke / Schrauben	Messing
Grundplatte	Duroplast
Lötverbindungen	Zinn, bleifrei
Gewicht	0,3 Kg

## LASTMINDERUNGSKURVE



## ANSCHLUSS- UND BETRIEBSHINWEISE



- **Pulslastverhalten:** werden Nebenwiderstände nicht im kontinuierlich Betrieb eingesetzt, sind sie in der Lage kurzzeitig Ströme größer der nominellen Ströme aufzunehmen. In die Berechnung gehen neben Pulslast und Pulsdauer ebenfalls Temperaturwerte (Umgebungstemperatur, Eigenerwärmung) ein. So muss im Einzelfall geprüft und berechnet werden, welche maximalen Ströme zulässig sind. Gern sind wir dabei behilflich.

- **Warnhinweis:** sämtliche metallischen Teile der Widerstände besitzen keine Isolation. Die Montage darf nur im stromlosen Zustand von qualifiziertem Personal erfolgen.

## OPTIONEN

Andere Geometrien, Spannungsabfälle auf Anfrage

## BESTELLBEZEICHNUNG

SBA02 0M100 0,25% 50mV 200A (SBA02; 0,1mOhm; ±0,25%; 50Millivolt; 200 Ampere)

Typ	Widerstandswert	Toleranz	Temperaturkoeffizient	Spannungsabfall	Nennstrom
SBA02	0M0833 (0,0833mΩ) ... 0M5882 (0,5882mΩ)	0,25% 0,1%	- (Standard)	50mV 100mV	170A; 200A; 250A; 300A; 400A; 450A; 500A; 600A