

FEATURES

- Widerstandswerte ab 0,02Ω
- Temperaturkoeffizient ±100ppm/°C
- Widerstandstoleranz ±5%
- Leistung 20Watt (mit Kühlfläche)
- TO - 127 Bauform
- Induktivitätsarm
- RoHS - konform



NENNWERTE (IEC 60115-1)

Widerstandsbereich	Ω	0,02Ω bis 510KΩ
Widerstandstoleranz	%	5%
Temperaturkoeffizient	ppm/°C	±300ppm°C < 0,05Ω; ±250ppm°C < 0,1Ω; ±100ppm°C ≥ 0,1Ω
Arbeitsspannung (U _{max})	V	500V oder √(P x R)
Isolationswiderstand (R _{ins})	Ω	>1G
Eigenkapazität	F	1 pF
Induktivität	H	8,25 nH
Arbeitstemperaturbereich (T)	°C	-55°C bis 175°C

Typ	U _{max} (V)	Leistung P ₂₅ (W)	Leistung P ₇₀ (W)	Wärmewiderstand (°C/W)	Widerstandsbereiche	
					(Ω) E6	(Ω) E24
OTR2620	500	20*	14*	5,9	0R02 - 0R09	0R1 - 510K0

*Leistung ohne Kühlfläche 1 Watt

PRÜFUNGEN

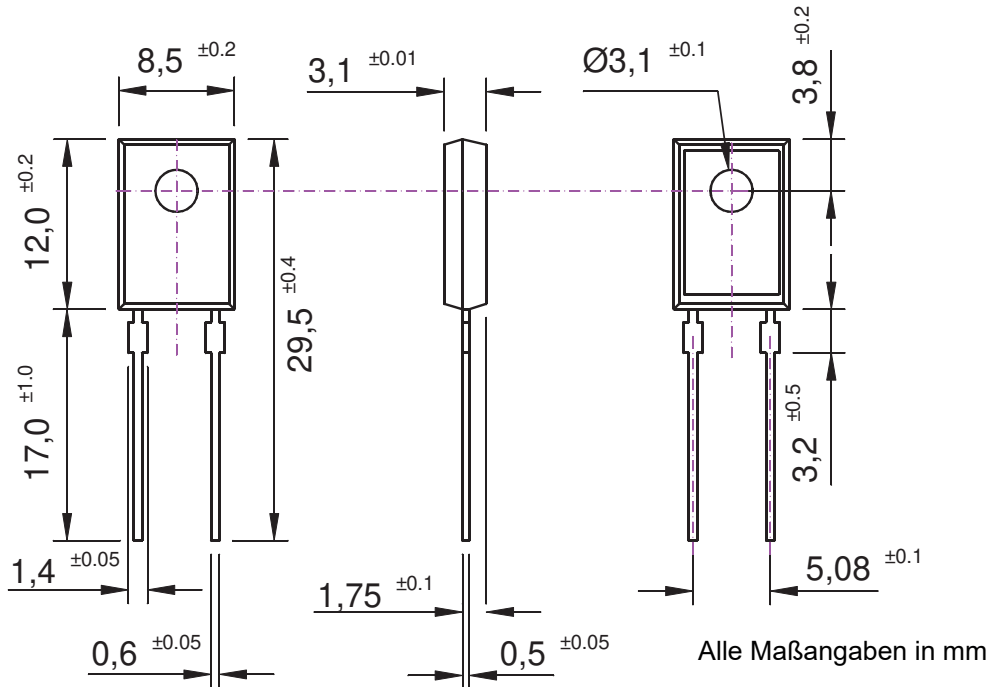
IEC 60115-1	Prüfung	Testbedingung	Spezifikation (ΔR)
4.23	Feuchtebeständigkeit	+40°C, 90-95% r.F., Nennspannung zu Leistung 0,1W, 1000h	±(1,0% R +0,05Ω)
4.19	Temperaturwechsel	-55°C 30 Minuten, +155° 30 Minuten, 1000h	±(0,52% R +0,05Ω)
4.6	Isolationsfestigkeit	U _{ins} 2000VAC, 60 Sekunden, 1mA	
4.25	Dauerbelastung	+25°C, U _{max} 1,5h „AN“ und 0,5h „AUS“, 1000h	±(1,0% R +0,05Ω)
4.22	Vibrationsfestigkeit	Frequenz 100Hz bis 2000Hz, 10 Zyklen, 90 Minuten	±(0,25% R +0,05Ω)
4.18	Lötbeständigkeit	350°C, max. 3s	±(1,0% R +0,05Ω)

KONSTRUKTION

Widerstandsmaterial	Rutheniumoxid
Gehäuse	isolationstester Kunststoff
Anschlüsse	Kupfer, verzinkt
Thermische Kontaktfläche	Kupfer, vernickelt, elektrisch isoliert

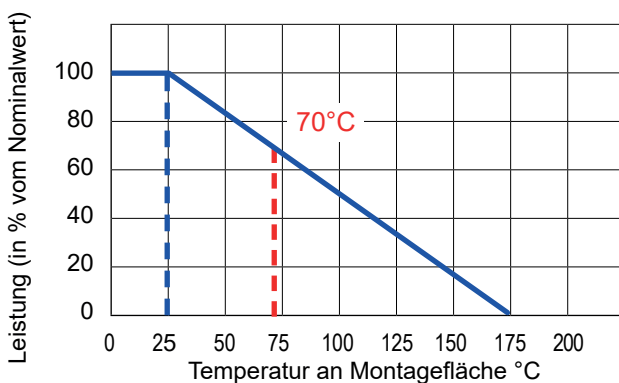
www.esr.info • Änderungen und Irrtümer vorbehalten

ABMESSUNGEN



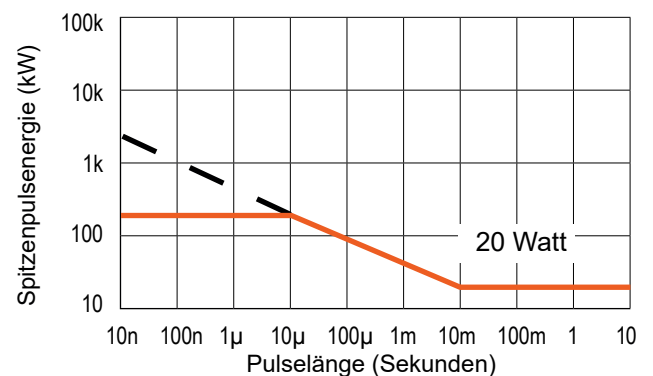
- Montagehinweis: Widerstand und Kühlfläche(-körper) müssen fett- und frei von Verunreinigungen sein. Kühlfläche oder Kühlkörper sollten keine Unebenheiten (max. 0,05mm / 50mm²) aufweisen. Zur besseren Wärmeableitung wird empfohlen geeignete Wärmeleitpasten einzusetzen. Das Anzugsmoment zur Befestigung des Widerstandes am Kühlkörper ist unter Berücksichtigung der eingesetzten Wärmeleitpasten zu wählen. Empfohlen werden ca. 0,6Nm.

LASTMINDERUNGSKURVE



- Temperaturverlauf bei montierter Kühlfläche mit spezifischem Wärmewiderstand von 2,8°C/W.

PULSFESTIGKEIT



— — angenommener Wert

Der Pulstest wurde mit einer Pulswiederholrate von 100Hz durchgeführt. Bei den Angaben handelt es sich um typische Testwerte, sie beschreiben keine Spezifikation.

ERMITTLUNG / DIMENSIONIERUNG DER GEEIGNETEN KÜHLUNG

Die Leistungswiderstände der OTR Serie sind zwingend mit einer ausreichend dimensionierten Kühlung zu kombinieren. Geeignet sind Kühlkörper, Gehäuseflächen, aktive Kühlungen mittels Lüfter oder Wasserkühlungen. Empfohlen wird diese Leistungswiderstände nicht ständig bei maximaler Dauerlast zu betreiben. Ein Betrieb bei ca. 80 - 85% der Nennleistung sichert die Stabilität der Widerstandstoleranz, des nominellen Widerstandswerte und die Lebensdauer vor allem bei wechselnder Belastung.

Bei der Berechnung der Kühlung ist unbedingt die Umgebungstemperatur zu berücksichtigen. Dieser Faktor geht unmittelbar in die Berechnung ein, daher ist es ratsam den Einsatz im Feld nicht außer Acht zu lassen. Typisches Beispiel: Einsatz im Schaltschrank, ist dieser nicht temperaturgeregelt / kontrolliert, sind Wärmestaus im Konvektionskreislauf möglich, dies kann die angenommenen Werte der ursprünglichen Berechnung negativ beeinflussen.

Berechnung des Wärmewiderstandes des Kühlkörpers

- P_{θ} - Leistung des Widerstandes in W
- R_{θ} - Gesamtwärmewiderstand in K/W
- $R_{\theta JC}$ - Wärmewiderstand des Widerstandes in K/W
- $R_{\theta S}$ - Wärmewiderstand des Kühlkörpers in K/W
- T_J - Übergangstemperatur von Montagefläche zur Kühlfläche
- T_A - Umgebungstemperatur

Beispiel:

$$P_{\theta} = 15W; R_{\theta JC} = 5,9 K/W; T_J = 120 \text{ }^{\circ}\text{C}; T_A = 25 \text{ }^{\circ}\text{C}$$

Rechnung:

$$\Delta T = T_J - T_A = 120^{\circ}\text{C} - 25^{\circ}\text{C} = 95\text{K}$$

$$R_{\theta} = \frac{\Delta T}{P_{\theta}} = \frac{95\text{K}}{15\text{W}} = 6,33\text{K/W}$$

$$R_{\theta S} = R_{\theta} - R_{\theta JC} = 6,33\text{K/W} - 5,9\text{K/W} = 0,433\text{K/W}$$

Ergebnis: $R_{\theta S} \leq 0,433\text{K/W}$ max. Wärmewiderstand des Kühlkörpers

Anmerkung: K/W entspricht $^{\circ}\text{C/W}$

BESTELLBEZEICHNUNG

OTR2620 100R00 5% TK100 (OTR2620; 100 Ω ; $\pm 5\%$; $\pm 100\text{ppm}/^{\circ}\text{C}$)

Typ	Sonder	Widerstandswert	Toleranz	Temperaturkoeffizient	Leistung	Optionen	Verpackung
OTR2620	- XXX	0R1000 100R00 10K000	5%	TK300 TK250 TK100	-	-	-

www.esr.info • Änderungen und Irrtümer vorbehalten