

Dickschichtwiderstand CS 105 / CS 105L / CS 105C

► Wertebereiche, Toleranzen und TK

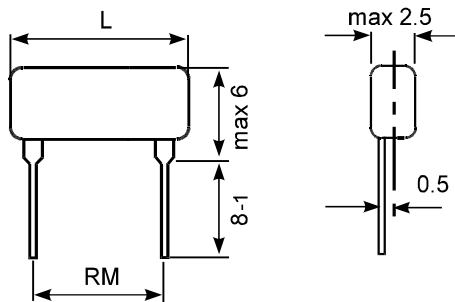
Toleranz	$\pm 1\%$	$\pm 2\%$	$\pm 5\%$	$\pm 10\%$
Wertebereich	10K - 22M	>22M - 200M	>200M - 500M	>500M - 10G

Innerhalb des Wertebereichs wird jeder Wert gefertigt.
Engere Toleranzen auf Anfrage.

► Nennwerte nach IEC 60115-1

Wärmewiderstand R_{th}		max. 140 K/W
Höchste zul. Dauerspannung		$\cong 750$ V
Belastbarkeit	P_{70} ($\vartheta_0 = 125$ °C)	0,4 W
	P_{40} ($\vartheta_0 = 125$ °C)	0,6 W
Klimakategorie		55 / 125 / 56
Festigkeit der Isolation		> 500 V
Isolationswiderstand		> 10^{10} Ω
Temperaturkoeffizient		$\pm 25 \times 10^{-6} / ^\circ\text{C}$
Spannungskoeffizient		$< 5 \times 10^{-6} / \text{V}$
Gewicht (100 St.)		ca. 25 g
Kennzeichnung		Klartext
Reinigungsmittel	für die Reinigung kann benutzt werden: Ethanol, Methanol, Isopropanol und wässrige Waschlösungen, max. 5 Min. Einwirkzeit	

► Abmessungen CS 105 CS 105L



	L	RM
CS 005	12,5	10,16
CS 005L	15	12,7

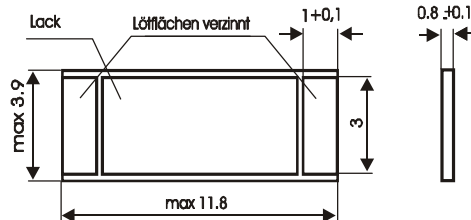
► Prüfungen

	Prüfung	Bedingungen	Anforderungen
4.13	Überlast	5 s, $2,5 \times U_{nenn}$ oder $2 \times U_{max}$	$\Delta R \leq \pm (0,10\%R)$
4.18	Lötwärmebeständigkeit	260 ± 5 °C, 10 s	$\Delta R \leq \pm (0,10\%R)$
4.19	Rascher Temp.-Wechsel	-65°C, 155°C, 5x	$\Delta R \leq \pm (0,25\%R)$
4.24	Feuchte Wärme, konstant	40°C, 93% r.F., 56 d	$\Delta R \leq \pm (0,25\%R)$
4.25	Dauerprüfung bei 70 °C	U_{nenn} oder U_{max} 1000 h	$\Delta R \leq \pm (0,25\%R)$
		U_{nenn} oder U_{max} 8000 h	$\Delta R \leq \pm (0,50\%R)$

Abschnittnummern für Prüfungen, Prüfbedingungen und Anforderungen beziehen sich auf IEC 60115-1.

Dickschichtwiderstand CS 105 / CS 105L / CS 105C

► Abmessungen CS 105C



► Nennwerte nach IEC 60115-1

Spannung gegen Umgebung	75 V
Montage	Face down
Gewicht (100 Stück)	ca. 22 g

► Prüfungen

	Prüfung	Bedingungen	Anforderungen
4.13	Überlast	5 s, 2,5 x U _{nenn} oder 2 x U _{max}	$\Delta R \leq \pm (0,10\%R)$
4.18	Lötwärmebeständigkeit	260 ± 5 °C, 10 s	$\Delta R \leq \pm (0,10\%R)$
4.19	Rascher Temp.-Wechsel	-65°C, 155°C, 5x	$\Delta R \leq \pm (0,25\%R)$
4.31	Trägerbiegeprüfung	10x, 1mm	$\Delta R \leq \pm (0,10\%R)$
4.25	Dauerprüfung bei 70 °C	U _{nenn} oder U _{max} 1000 h	$\Delta R \leq \pm (0,50\%R)$
		U _{nenn} oder U _{max} 8000 h	$\Delta R \leq \pm (1,00\%R)$

Abschnittnummern für Prüfungen, Prüfbedingungen und Anforderungen beziehen sich auf IEC 60115-1.

► Bestellbeispiele

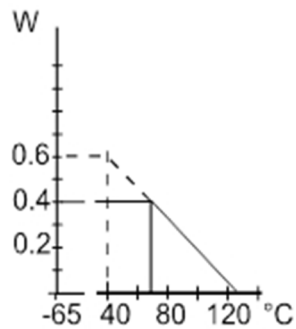
CS 105	200M	2%
—	—	—
Typ	Widerstandswert	Toleranz

CS 105C/L	100M	2%
—	—	—
Typ	Widerstandswert	Toleranz

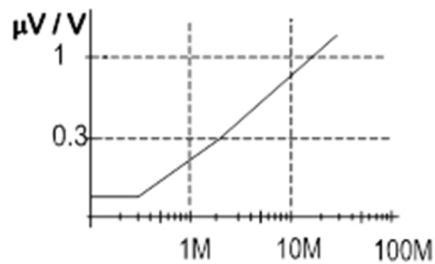
Dickschichtwiderstand CS 105 / CS 105L / CS 105C

► Lastkurven

Lastminderung



Stromrauschen



Nennspannung

